

# PUBLISKĀ APSPRIEDE

## ATPŪTAS VIETAS LABIEKĀRTOŠANA UN GĀJĒJU IETVJU IZBŪVE MĀRASCIEMĀ, GAR DZĪVOJAMĀS ZONAS CEĻU

NOTINUMS 1-1 M 1:250



**BŪVNICĪBAS IECERES VEIDS:**  
ATPŪTAS VIETAS LABIEKĀRTOŠANA UN GĀJĒJU IETVJU IZBŪVE 3 KĀRTĀS MĀRASCIEMĀ GAR DZĪVOJAMĀS ZONAS CEĻU

**ADRESE:**  
NO ROŽU IELAS LĪDZ MĀLIŅU IELAI, MĀRUPE, MĀRUPES NOVADS

**KADASTRA NR.** 80760071603

**VIETA UN LAIKS, KAD VAR IEPAZĪTIES AR BŪVNICĪBAS IECERES DOKUMENTĀCIJU:**  
MĀRUPES NOVADA DOMES VESTIBILS, DAUGAVAS IELA 29, MĀRUPE, MĀRUPES NOVADS NO 14.09.2020. LĪDZ 13.10.2020. MĀRUPES NOVADA DOMES DARBA LAIKĀ:  
PIRMDIENĀS UN CETURTDIENĀS NO PLKST. 9:00 - 18:00  
OTRDIENĀS UN TREŠDIENĀS NO PLKST. 9:00 - 17:00  
PIEKTDIENĀS NO PLKST. 9:00 - 15:00

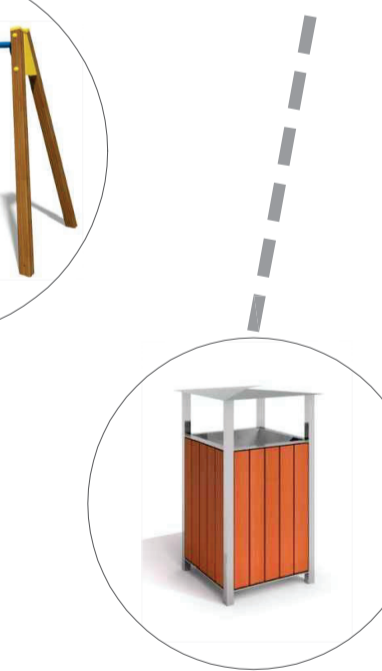
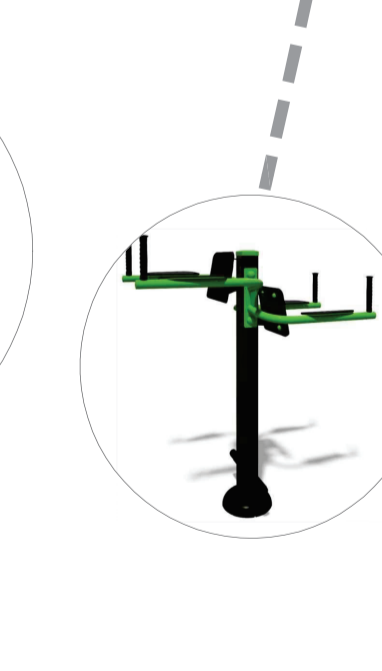
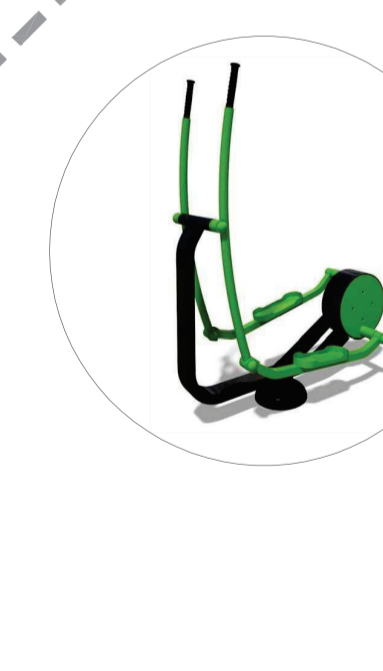
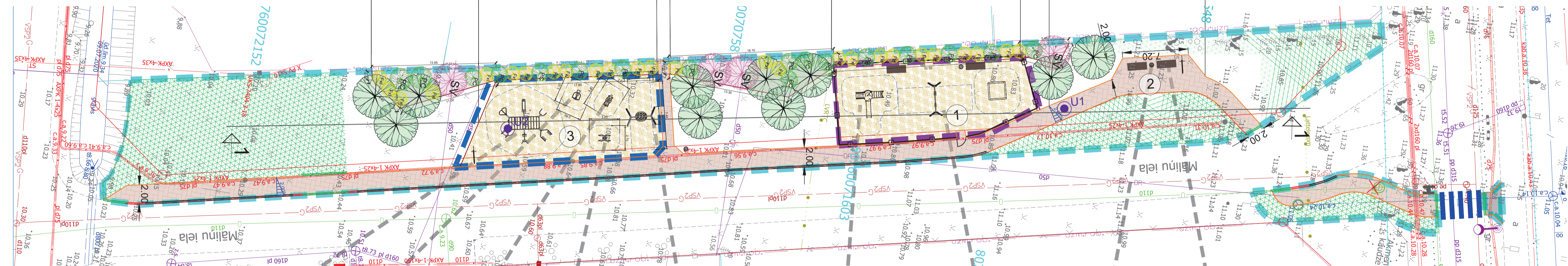
**BŪVNICĪBAS IECERES PREZENTĀCIJAS PASĀKUMA NORISES VIETA UN LAIKS:**  
MĀRUPES NOVADA DOMES VESTIBILS, DAUGAVAS IELA 29, MĀRUPE, MĀRUPES NOVADS 28.09.2020. PLKST. 18:00

**ATSĀUKSMJU IESNIEGŠANAS TERMIŅŠ UN LAIKS:**  
MĀRUPES BŪVVALDE, MARUPE.BV@MARUPE.LV, TĀLR. 67149863, TERMIŅŠ NO 14.09.2020. LĪDZ 13.10.2020.

**INFORMĀCIJA PAR BŪVNICĪBAS IEROSINĀTĀJU:**  
MĀRUPES NOVADA DOME  
REG.NR. 90000012827  
DAUGAVAS IELA 29, MĀRUPE, MĀRUPES NOVADS, LV-2167  
KONTAKTPERSONA:  
KRISTAPS ŠVEISBERGS  
tālr. 67687148  
Kristaps.sveisbergs@marupe.lv

**INFORMĀCIJA PAR BŪVPROJEKTA IZSTRĀDĀTĀJU:**  
SIA "BM-projekts"  
REG.NR. 40103196966  
UPESGRĪVAS IELA 16, RĪGA, LV-1002  
KONTAKTPERSONA:  
LINDA BĒRŽINA  
tālr. 24118952  
linda@bm-projekts.lv

LABIEKĀRTOJUMA PLĀNS M 1:250



Projektētie plāna apzīmējumi	
	Mulča segums
	Apvienotā gājēju un velo ceļa betona bruģakmens segums
	Zaļās zonas atjaunošana
	Apstādījumi
	Proj. lapu koks ar balstiem
	Āķas vāka / kapes ierīkošana
	Demontāža
	Projektētais žogs un vārti
	Proj. lapu krūms
	Proj. ziemeļciets
	Ass
	Proj. horizontāli apzīmējumi
	Silpā ceļa apmale 100.30./22.15
	Ceļa apmale 100.30./15
	Ietves apmale 100.20.8
	Betona apmale 100.20.5
	Ceļa apmale 100.22.15 (izcelta)
	Projektētais solnis
	Projektētā atkritumu urna

### EKSPLIKĀCIJA

APZĪMĒJUMS	NOSAUKUMS
1	PROJ. BĒRNU LAUKUMS BĒRNIEM VECUMĀ 1-6 GADIEM
2	PASĪVĀS ATPŪTAS ZONA
3	PROJ. BĒRNU LAUKUMS JAUNĒŠIEM UN PIEAUGUŠĀJIEM

### OBJEKTA ATRAŠANĀS VIETAS SHĒMA



PROJEKTĒTĀ TERITORIJA

### 1. KĀRTA

LABIEKĀRTOT ROTAĻU LAUKUMU BĒRNIEM LĪDZ 6 GADU VECUMAM UZSTĀDĪT:

- ROTAĻU KOMPLEKSU "STRAUTIŅŠ";
- SMILŠU KASTI;
- DUBULTĀS KOKA ŠŪPOLES; (VIENA PUSE PAREDZĒTA MAZUĻIEM)
- SOLIŅUS UN ATKRITUMU URNU;
- DROŠĪBAS NOŽOĢOJUMA IZBŪVE (ZEMS SIETA ŽOGS);
- MULČAS SEGUMA IZVEIDE.

### 2. KĀRTA

- IZBŪVĒT BETONA BRUĢA GĀJĒJU CEĻIŅU AR APMALĒM;
- LABIEKĀRTOT PASĪVĀS ATPŪTAS ZONU, UZSTĀDĪT SOLIŅUS, ATKRITUMU URNAS, VELO STATĪVU;
- IERĪKOJAMI 2.KĀRTĀ PAREDZĒTI APSTĀDĪJUMI.

### 3. KĀRTA

- LABIEKĀRTOJAMA AKTĪVĀS ATPŪTAS ZONA PUSAUDŽIEM UN PIEAUGUŠĀJIEM, UZSTĀDĪT IEKĀRTAS VINGROŠANAI (ĀRA TRENĀŽIERUS).

### AUGU SORTIMENTS



KĪNAS MĪSKANTE ŠK. - MISCANTHUS SIENSIS "MORNING LIGHT"



HYDRANGEA PANICULATA "TARDIVA"



ĀRSTNIECĪBAS BRĪNVĀĻĪTE ŠK. - SANGUISORBA OFFICINALIS "TANNA"



KEĶARAINĀ SUDRABSVECE - CIMICIFUGA RACEMOSA VAR. CORDIFOLIA



EHINĀCIJA ŠK. - ECHINACEA "SENSATION PINK"



KROKUSI ŠK. - CROCUS "CHRYSANTHUS 'SPRING BEAUTY'"



KRASTKANĒPE - EUPATORIUM 'SNOWBALL'



LINDEHEIMERA GAURA ŠK. - GAURA LINDHEIMERI "SUMMER BREEZE"



PEROVSKĪJA - PEROVSKIA ATRIPLICIFOLIA "BLUE SPIRE"



IZCILĀ SALVIŅA ŠK. - SALVIA NEMEROSA "SALVIA"



KAKMĒTRAS PIPARMĒTRA - CALAMINTHA NEPETA



AUGSTĀ EZZIĒDE - ECHINOPS RITRO "VEITCH'S BLUE"