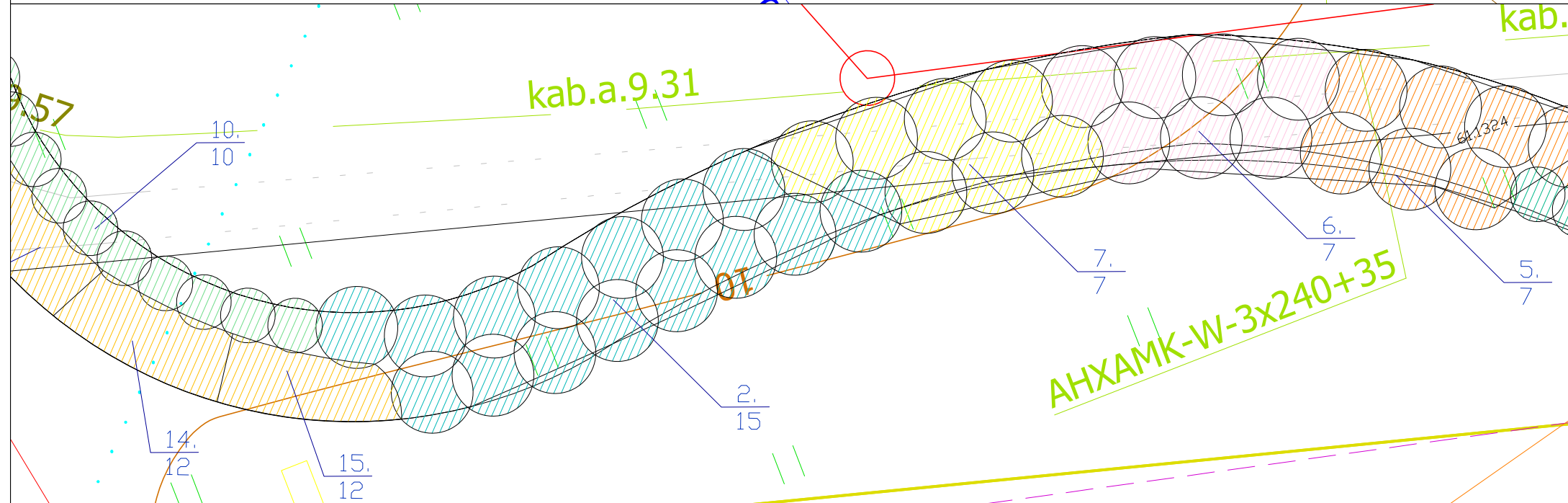


LABIEKĀRTOŠANAS DARBU APJOMI:

- | | |
|------------------------------------------|-------------------|
| 1. ģeotekstils | 200m ² |
| 2. priežu mizu mulča vidējā frakcija 8cm | 165m ² |
| 3. priežu mizu mulča smalkā frakcija 8cm | 46m ² |
| 4. auglīgā augsne | 148m ³ |
| 5. skuju kokaugu stādīšana | 74gab. |
| 6. lapu kokaugu stādīšana | 93gab. |
| 7. ziemciešu stādīšana | 145gab. |

APZĪMĒJUMI:

- krūmu un ziemciešu stādījumi
- | | |
|----|----------------------|
| 3. | numurs augu sarakstā |
| 12 | augu skaits |



PASKAIDROJUMI

- puķu dobes novietojumu precizēt ierīkošanas laikā;
- auglīgo augsni sagatavot 70cm dziļumā, pievienojot minerālmēslus ar izsējas normu 25-45g/m²;
- ģeotekstilu nostiprināt ietinot auglīgo augsni;
- ierīkojot stādījumus, ievērot visus virszemes un pazemes komunikāciju aizsardzības noteikumus. IZANALIZĒJOT PILSĒTVIDES APSTĀKĻUS, KUR NAV IESPĒJAMS IEVĒROTVISUS HORIZONTĀLOS ATTĀLUMUS NO ESOŠAJĀM PAZEMES INŽENIERKOMUNIKĀCIJĀM, TĀS PAREDZĒT IEVIETOT DIVDAĻĪGĀS AIZSARGCAURULĒS.

Piekritu apliecinu, ka tuvāko piecu gadu laikā, netiek plānoti remonta un izbūves darbi stādījumu ierīkošanas zonā

Mārupes novada domes ceļu būvinženieris
Juris Korņevs :
18.04.2016.
Mārupes novada domes elektroinženieris
Normunds Kārkliis :
15.04.2016.

AUGU SARAKSTS

Nr.p.k.	latīniskais nosaukums	latviskais nosaukums	skaits	piezīmes
1.	Juniperus horizontalis 'Grey Pearl'	klājeniskā kadiķa šķirne	31	C5
2.	Juniperus squamata 'Blue Carpet'	zviņianā kadiķa šķirne	15	C5
3.	Pinus mugo 'Winter Gold'	kalnu priedes šķirne	15	C3
4.	Forsythia 'Maluch'	forsitijas šķirne	20	C5
5.	Rhododendron 'Dzintra'	rododendra šķirne	7	C15
6.	Rhododendron 'Emanuela'	rododendra šķirne	7	C15
7.	Rhododendron 'Laura'	rododendra šķirne	7	C15
8.	Spiraea cinerea 'Grefsheim'	pelēkā spirejas šķirne	20	C5
9.	Stephanandra incisa 'Crispa'	iegrieztās stefanandras šķirne	32	C3
10.	Arunco dioicus	divmāju kazbārža šķirne	20	C5
11.	Hemerocallis 'Artic Snow'	dienziedes šķirne	20	C2
12.	Hemerocallis 'Chartreuse Queen'	dienziedes šķirne	12	C2
13.	Hemerocallis 'Lace Fan'	dienziedes šķirne	12	C2
14.	Hemerocallis 'Nob Hill'	dienziedes šķirne	12	C2
15.	Hemerocallis 'Sammy Russel'	dienziedes šķirne	12	C2
16.	Tradescantia andersoniana 'Golden Ametist'	Andersona tradeskancijas šķirne	25	C2
17.	Tradescantia andersoniana 'Rubra'	Andersona tradeskancijas šķirne	32	C2

